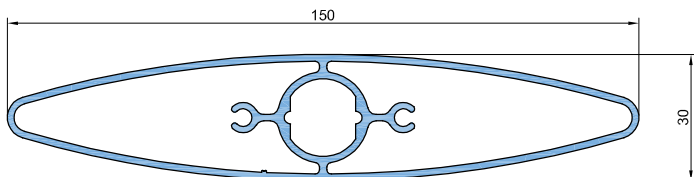


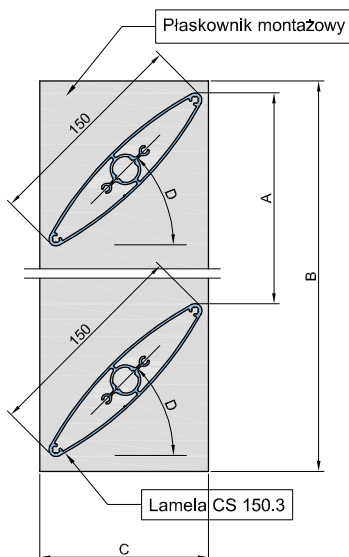


## KARTA TECHNICZNA

### CS 150.3



### Płaskownik montażowy

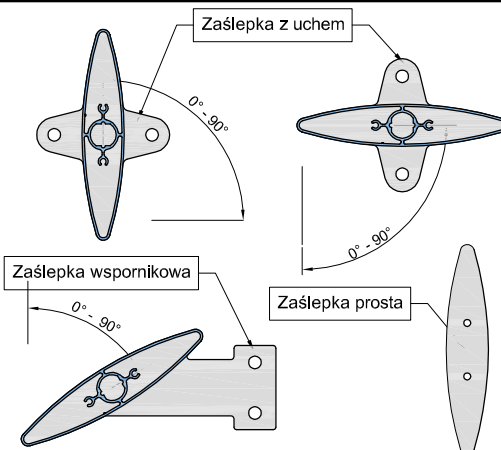


Płaskownik montażowy zastępuje systemowy uchwyt. Za jego pomocą są skręcane całe pola które ułatwiają prefabrykację, montaż oraz ograniczają ilości łączników (śrub). Płaskownik montażowy wykonywany jest z aluminium, jego wymiary dobieramy indywidualnie do projektu. Za jego pomocą możemy wykonać ścianę lamelową o dowolnym pochyleniu lameli oraz dowolnym rozstawie.

A - Rozstaw lameli  
B - Długość płaskownika  
C - Szerokość płaskownika  
D - Kąt pochylenia lameli

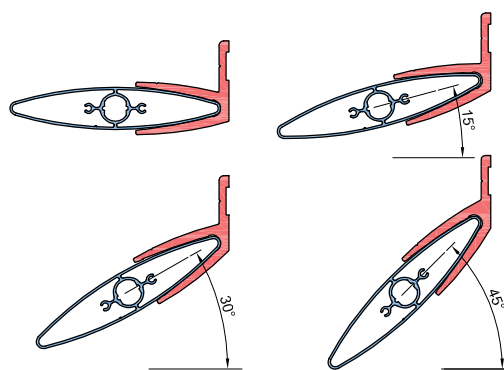
Wartości A, B, C, D są ustalane indywidualnie do projektu

### Zaślepka montażowa



Zaślepka montażowa wykonana z aluminium gr 4-6 mm.  
! UWAGA ! - Możliwość wykonania dowolnego kształtu uchwytu oraz dowolnego kąta pochylenia

### Uchwyt montażowy



Uchwyt montażowy wykonany z aluminium tłoczonego o kątach pochylenia jak wyżej, szerokości 50mm

<b>Informacje ogólne</b>	Kształtownik wykonany z aluminium tłoczonego ze stopu EN AW 6060, stan utwardzenia T6, tolerancje wymiarowe zgodnie z normą PN-EN 12020-2, właściwości mechaniczne zgodne z normą PN-EN 755-2, skład chemiczny zgodny z normą PN-EN 573-3
--------------------------	---

<b>Max rozpiętość</b>	<b>2,6 m</b>
-----------------------	--------------

<b>Przepływ powietrza</b>	Przepływ powietrza zależy od rozstawu lameli (ustalany indywidualnie do projektu)
---------------------------	---

Właściwości geometryczne			
Nazwa właściwości	Wartość	Nazwa właściwości	Wartość
Pole przekroju	6,828 cm <sup>2</sup>	Moment bezwładności Jx	6,560 cm <sup>4</sup>
Waga	1,844 kg/m	Moment bezwładności Jy	99,701 cm <sup>4</sup>
Powierzchnia widoczna	31,5 cm	Wskaźnik wytrzymałości Wx	4,371 cm <sup>3</sup>
Obwód	31,5 cm	Wskaźnik wytrzymałości Wy	13,290 cm <sup>3</sup>

<b>Długości profili</b>	Profil o standardowych długościach 4 - 7m. Możliwość wykonania długości poza standardem
-------------------------	---

<b>Wykończenie powierzchni</b>	<ul style="list-style-type: none"> <li>Aluminium surowe,</li> <li>Malowanie proszkowe - RAL dowolny</li> <li>Anoda</li> <li>Powierzchnia drewnopodobna</li> </ul>
--------------------------------	---

<b>Zacienienie</b>	Stopień zacienienia uzależniony od rozstawu żaluzji, miejsca geograficznego oraz pory roku w której stopień zacienienia jest wymagany. Dobierane indywidualnie do projektu.
--------------------	---

#### UWAGI:

Profile CS 150.3, stosuje się jako zabudowę pionową, oraz poziomą. Montowane najczęściej na płaskownikach, oraz uchwytach systemowych. Obliczenia rozpiętości maksymalnej wykonano dla następujących danych: Strefa obciążenia wiatrem - I, Strefa obciążenia oblodzeniem: II, Strefa obciążenia śniegiem - III, Budynek do wysokości 30m, Kategoria i parametry terenu - III. Podany rozstaw jest wyliczony dla pochylenia żaluzji 30 - 60°. Przy warunkach odbiegających od założonych, dobór rozstawu indywidualnie do projektu. Podane właściwości geometryczne (moment bezwładności oraz wskaźnik wytrzymałości) zostały obliczone dla pochylenia 0°.