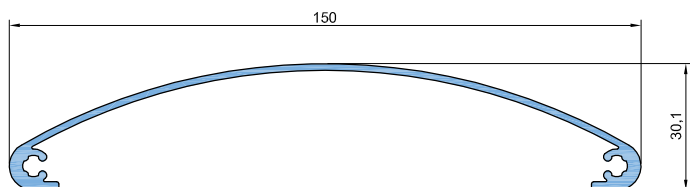


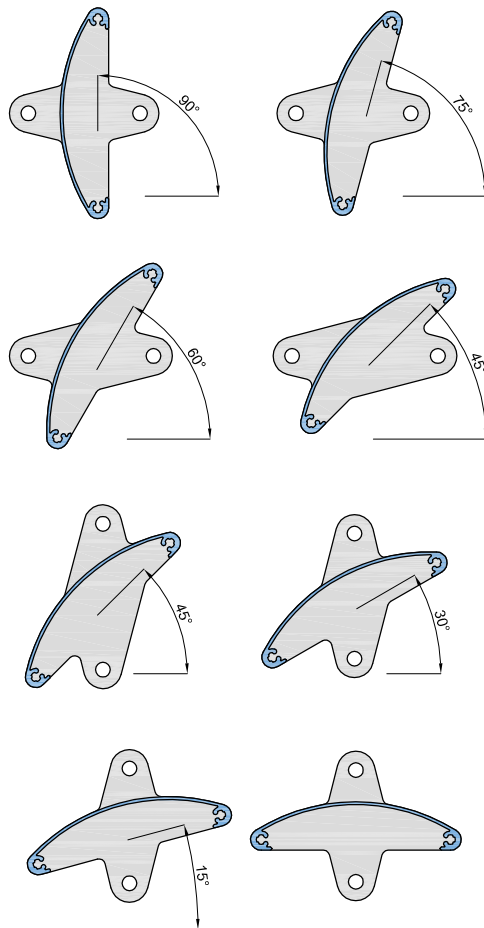


KARTA TECHNICZNA

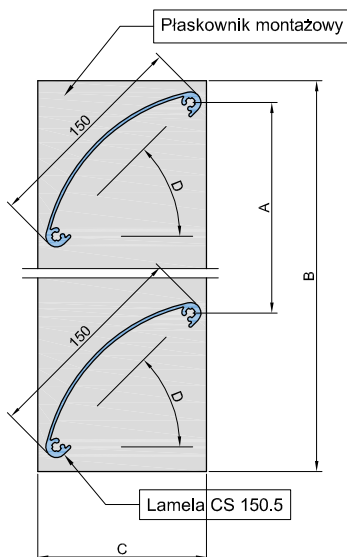
CS 150.5



Zaślepka montażowa



Płaskownik montażowy



Płaskownik montażowy zastępuje systemowy uchwyt. Za jego pomocą są skręcane całe pola które ułatwiają prefabrykację, montaż oraz ograniczają ilość łączników (śrub). Płaskownik montażowy wykonywany jest z aluminium, jego wymiary dobieramy indywidualnie do projektu. Za jego pomocą możemy wykonać ścianę lamelową o dowolnym pochyleniu lameli oraz dowolnym rozstawie.

A - Rozstaw lameli
B - Długość płaskownika
C - Szerokość płaskownika
D - Kąt pochylenia lameli

Wartości A, B, C, D są ustalane indywidualnie do projektu

Zaślepka montażowa wykonana z aluminium gr 4-6 mm.
! UWAGA ! - Możliwość wykonania dowolnego kształtu uchwytu oraz dowolnego kąta pochylenia

Informacje ogólne

Kształtownik wykonany z aluminium tłoczonego ze stopu EN AW 6060, stan utwardzenia T6, tolerancje wymiarowe zgodnie z normą PN-EN 12020-2, właściwości mechaniczne zgodnie z normą PN-EN 755-2, skład chemiczny zgodny z normą PN-EN 573-3

Długości profili

Profil o standardowych długościach 4 - 7m. Możliwość wykonania długości poza standardem

Max rozpiętość

2,5 m

Wykończenie powierzchni

- Aluminium surowe,
- Malowanie proszkowe - RAL dowolny
- Anoda
- Powierzchnia drewnopodobna

Przepływ powietrza

Przepływ powietrza zależny od rozstawu lameli (ustalany indywidualnie do projektu)

Zacienienie

Stopień zacienienia uzależniony od rozstawu żaluzji, miejsca geograficznego oraz pory roku w której stopień zacienienia jest wymagany. Dobierane indywidualnie do projektu.

Właściwości geometryczne

Nazwa właściwości	Wartość	Nazwa właściwości	Wartość
Pole przekroju	3.645 cm ²	Moment bezwładności Jx	3,643 cm ⁴
Waga	0,984 kg/m	Moment bezwładności Jy	104,078 cm ⁴
Powierzchnia widoczna	19,8 cm	Wskaźnik wytrzymałości Wx	2,197 cm ³
Obwód	39,7 cm	Wskaźnik wytrzymałości Wy	13,877 cm ³

UWAGI:

Profil CS 150.5, stosuje się jako zabudowę pionową, oraz poziomą. Montowane najczęściej na płaskownikach, żadziej na uchwytach. Obliczenia rozpiętości maksymalnej wykonano dla następujących danych: Strefa obciążenia wiatrem - I, Strefa obciążenia oblodzeniem: II, Strefa obciążenia śniegiem - III, Budynek do wysokości 30m, Kategoria i parametry terenu - III. Podany rozstaw jest wyliczony dla pochylenia żaluzji 30 - 60 °. Przy warunkach odbiegających od założonych, dobór rozstawu indywidualnie do projektu. Podane właściwości geometryczne (moment bezwładności oraz wskaźnik wytrzymałości) zostały obliczone dla pochylenia 0°.