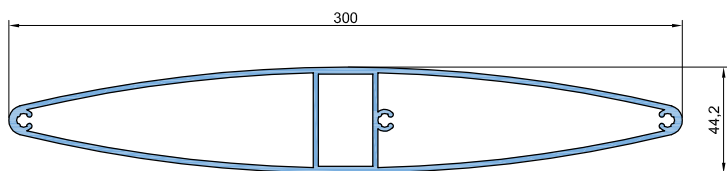


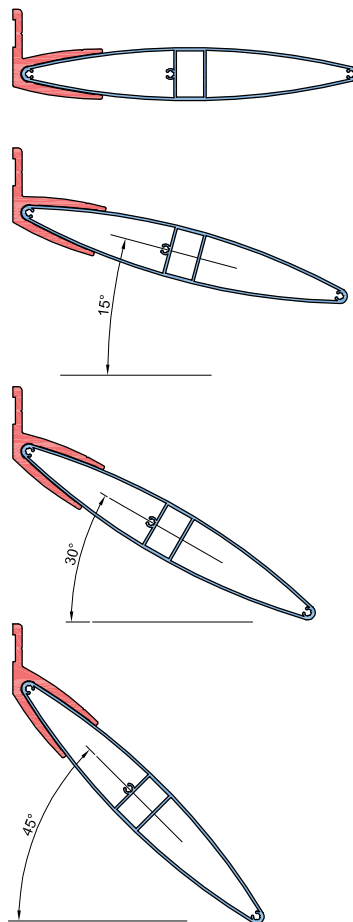


KARTA TECHNICZNA

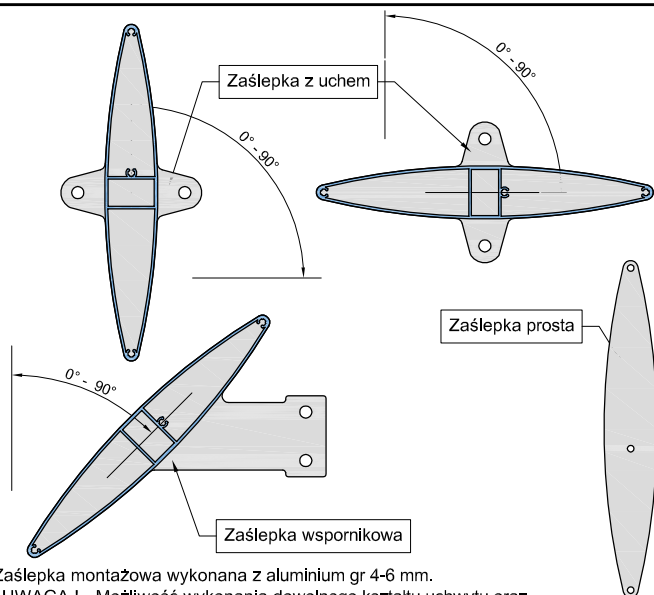
CS 300.2



Uchwyt montażowy



Zaślepka montażowa



Zaślepka montażowa wykonana z aluminium gr 4-6 mm.
! UWAGA ! - Możliwość wykonania dowolnego kształtu uchwytu oraz dowolnego kąta pochylecia

Uchwyt montażowy wykonany z aluminium tłoczonego o kątach pochylecia jak wyżej, szerokości 50mm

Informacje ogólne

Kształtownik wykonany z aluminium tłoczonego ze stopu EN AW 6060, stan utwardzenia T6, tolerancje wymiarowe zgodnie z normą PN-EN 12020-2, właściwości mechaniczne zgodnie z normą PN-EN 755-2, skład chemiczny zgodny z normą PN-EN 573-3

Długości profili

Profil o standardowych długościach 4 - 7m. Możliwość wykonania długości poza standardem

Max rozpiętość

4,1 m

Wykończenie powierzchni

- Aluminium surowe,
- Malowanie proszkowe - RAL dowolny
- Anoda
- Powierzchnia drewnopodobna

Przepływ powietrza

Przepływ powietrza zależny od rozstawu lameli (ustalany indywidualnie do projektu)

Zacienienie

Stopień zacienienia uzależniony od rozstawu żaluzji, miejsca geograficznego oraz pory roku w której stopień zacienienia jest wymagany. Dobierane indywidualnie do projektu.

Właściwości geometryczne

| Nazwa właściwości | Wartość | Nazwa właściwości | Wartość |
|-----------------------|------------------------|---------------------------|-------------------------|
| Pole przekroju | 14,917 cm ² | Moment bezwładności Jx | 36,595 cm ⁴ |
| Waga | 4,028 kg/m | Moment bezwładności Jy | 976,192 cm ⁴ |
| Powierzchnia widoczna | 61,8 cm | Wskaźnik wytrzymałości Wx | 16,551 cm ³ |
| Obwód | 61,8 cm | Wskaźnik wytrzymałości Wy | 64,976 cm ³ |

UWAGI:

Profil CS 300.2, stosuje się jako zabudowę pionową, oraz poziomą. Montowane najczęściej na uchwytach oraz uchwytach montażowych. Obliczenia rozpiętości maksymalnej wykonano dla następujących danych: Strefa obciążenia wiatrem - I, Strefa obciążenia oblodzeniem: II, Strefa obciążenia śniegiem - III, Budynek do wysokości 30m, Kategoria i parametry terenu - III. Podany rozstaw jest wyliczony dla pochylecia żaluzji 30 - 60 °. Przy warunkach odbiegających od założonych, dobór rozstawu indywidualnie do projektu. Podane właściwości geometryczne (moment bezwładności oraz wskaźnik wytrzymałości) zostały obliczone dla pochylecia 0°.