

POWIERZCHNIA CZYNNA - OBLICZENIA

Powierzchnia Czynna (Przepływ Powietrza)

Powierzchnia Czynna określa procentowy przepływ powietrza jaki przedostaje się przez przegrodę Lamelową. Parametr ten pozwala dobrać osłonę na czepniach oraz wyrzutniach powietrza.

$$\text{Powierzchnia czynna} = \frac{B}{A}$$

Powierzchnia czynna to iloraz Prześwitu Lameli "B" do Skoku Lameli "A"

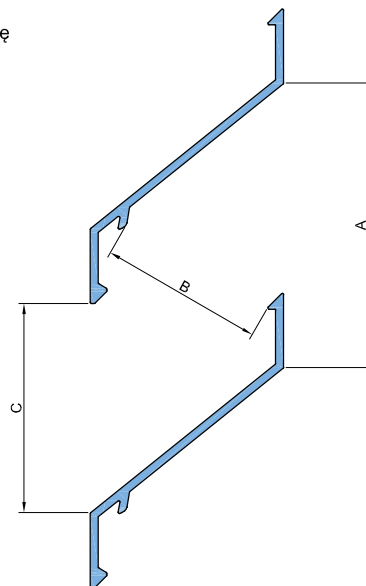
Powierzchnia Wizualna Otwarta

Powierzchnia Wizualna Otwarta określa procentowy udział powierzchni otwartej w płaszczyźnie czołowej Lameli.

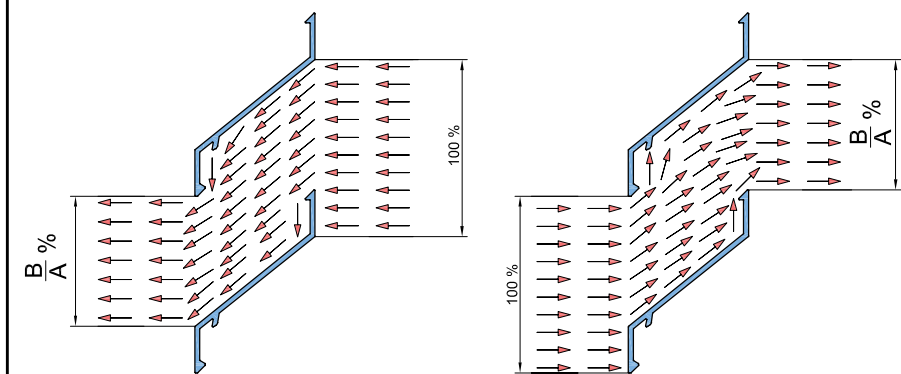
$$\text{Powierzchnia wizualna} = \frac{C}{A}$$

Powierzchnia wizualna otwarta to iloraz Prześwitu Lameli "C" do Skoku Lameli "A"

- A - Rozstaw pionowy Lameli (Skok),
- B - Odległość "B" pomiędzy dwoma kolejnymi lamelami (Prześwit),
- C - Prześwit od czoła Lameli.



Przepływ powietrza przez Lamele na wyrzutni oraz czepni powietrza



Nazwa Lameli	Powierzchnia czynna	Powierzchnia wizualna
CS Z35	47,5 %	62 %
CS Z50	60 %	74 %
CS Z60	75 %	84,5 %
CS Z73	56 %	86 %
CS Z73.1	53 %	76 %
CS Z73.2	36 %	66 %
CS Z95	56 %	86 %
CS Z120	57 %	68 %
CS Z155	23,5 %	54,8 %